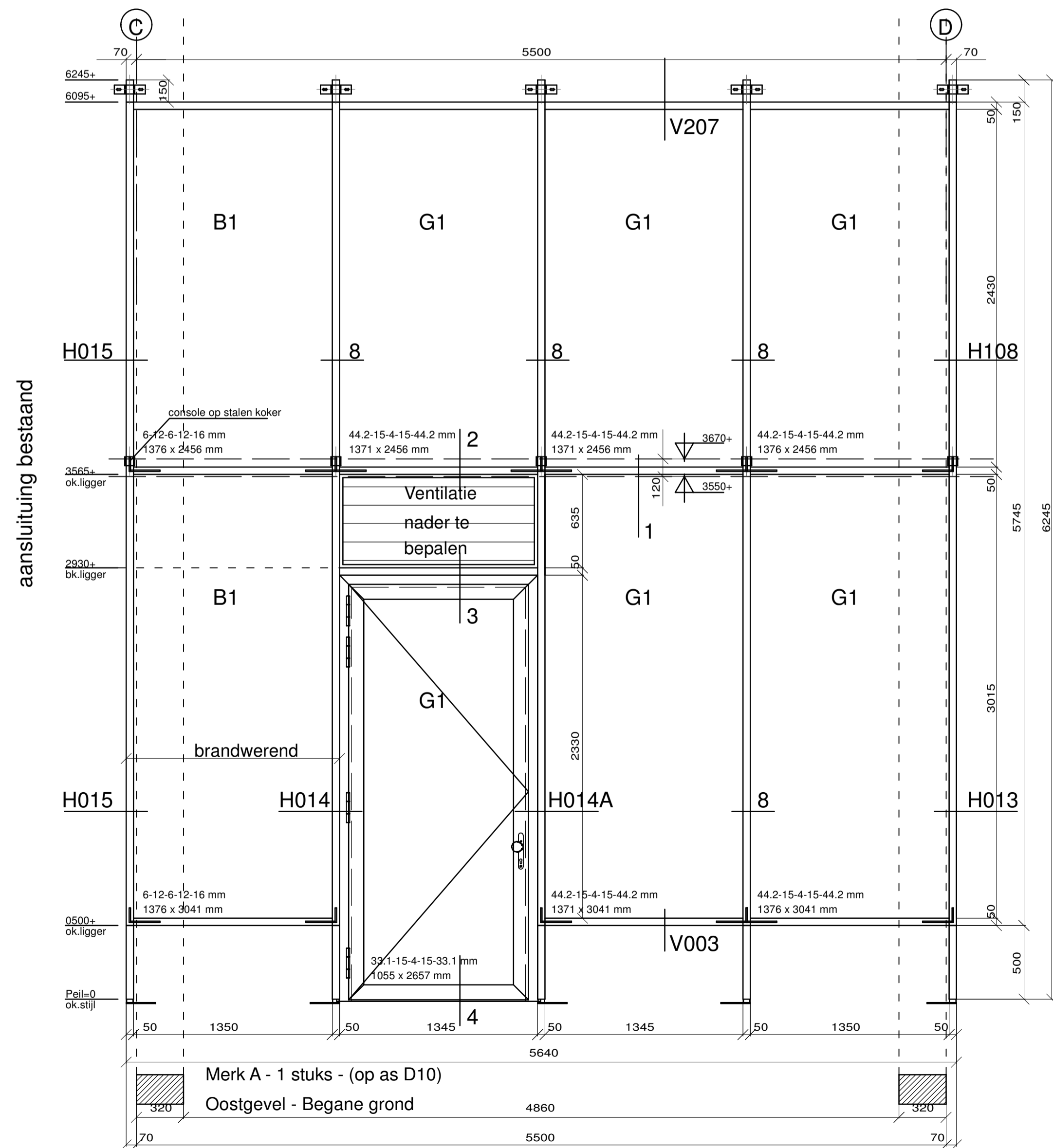
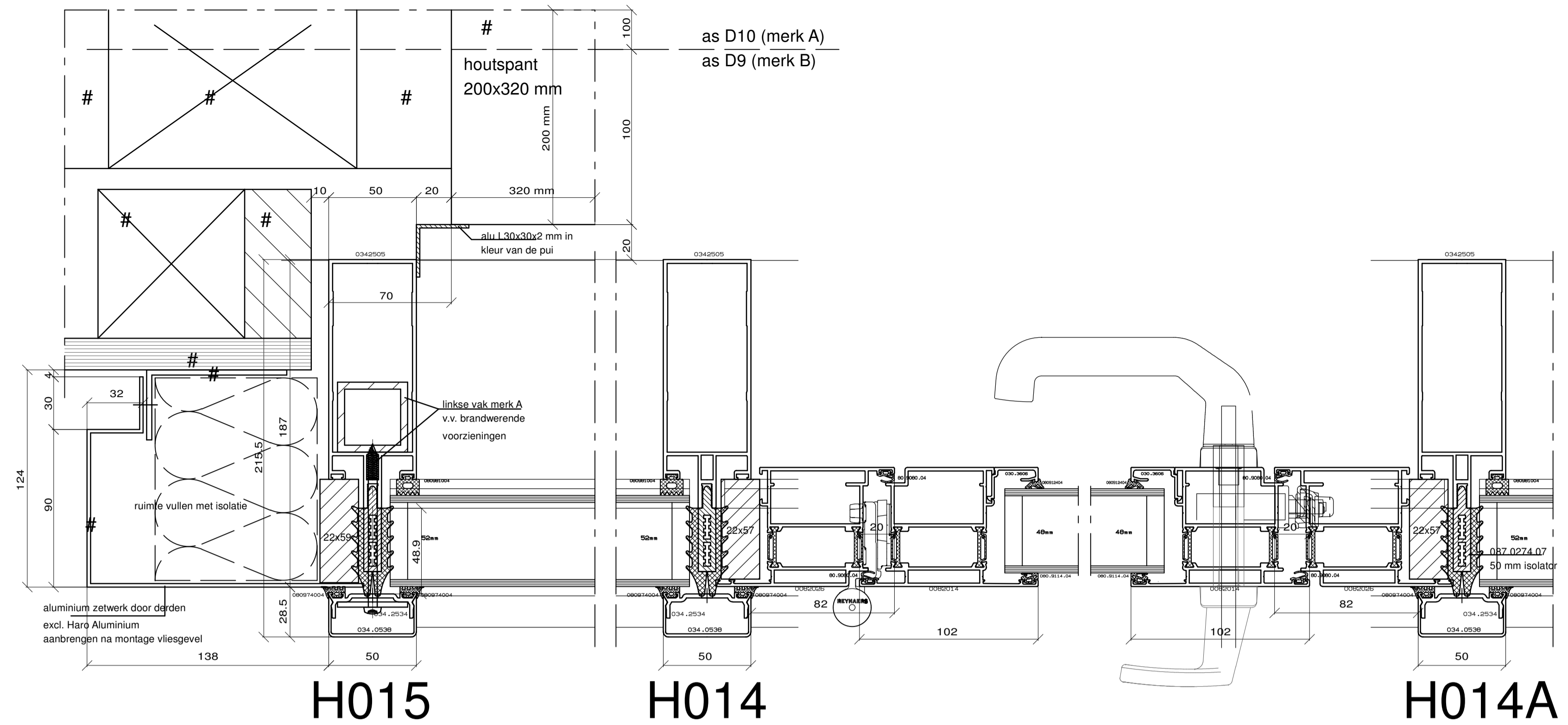


Merk B - 1 stuks - (op as D9)
Oostgevel - Eerste Verdieping



Merk A - 1 stuks - (op as D10)
Oostgevel - Begane grond

aansluiting merk C

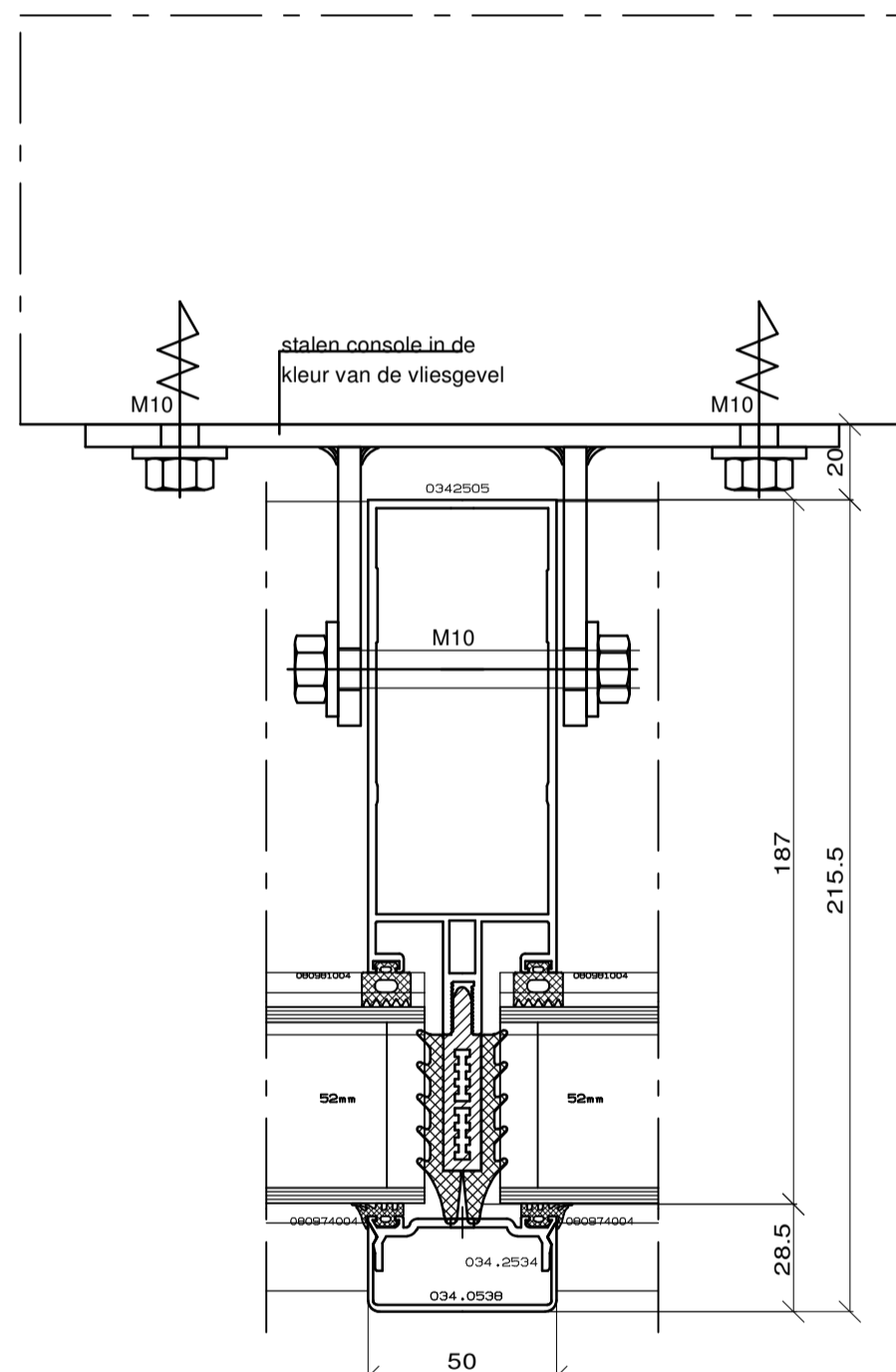


H015

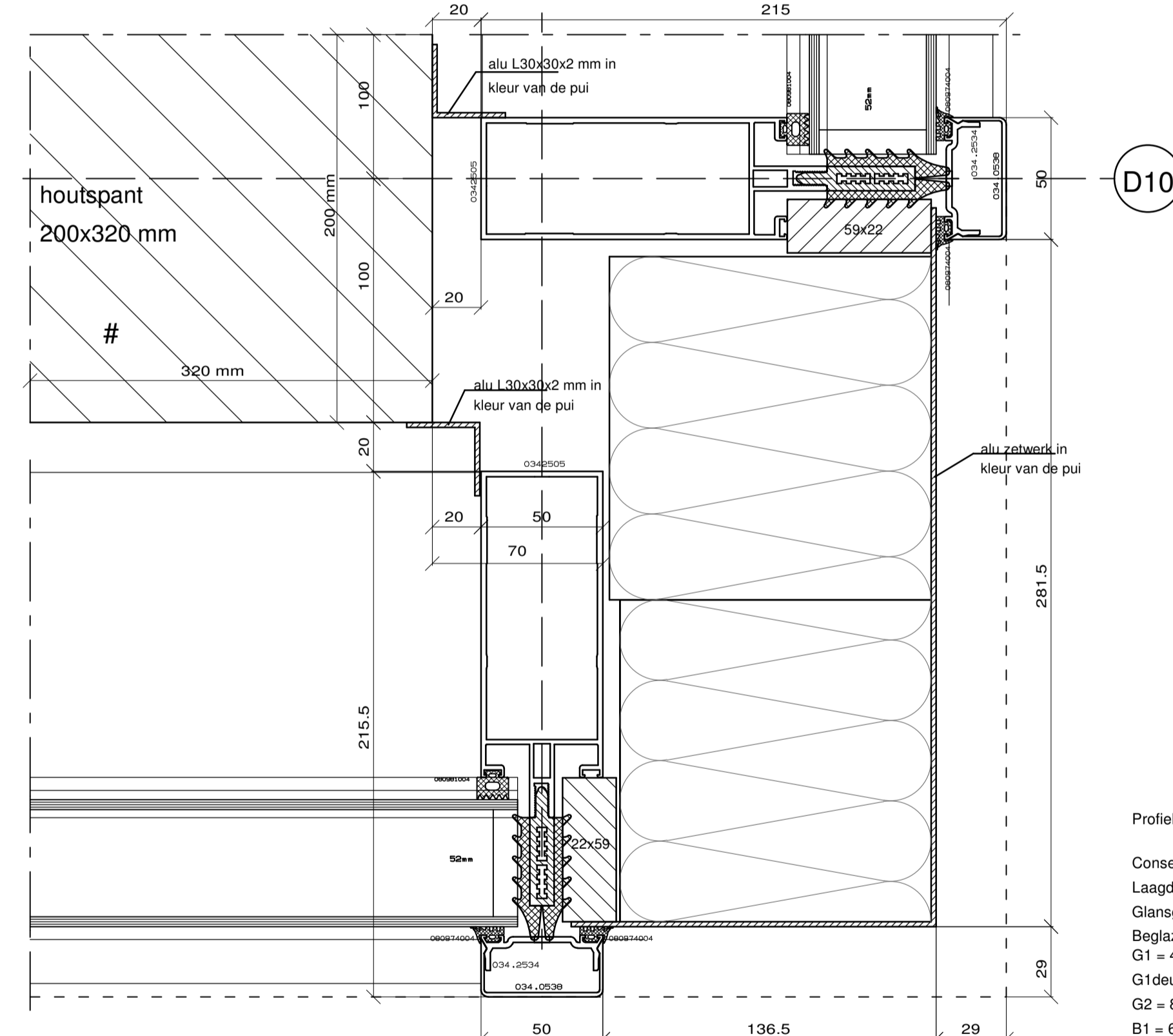
H014

H014A

aansluiting merk C



H013



H106

H103

H108

D10

Merk A - viesgevelinzet, enkele deur, buitendraaiend, DIN Links

- Begane grond - Oostgevel
Afsluitbaar, zelfsluitend, v.v. mechanisch paniekslot
- Beslag WK2 (per deur):
4 stuks rollenband Reynaers 065.6565 in Ral 9004 Coatex
4 stuks rollenband bevestiging Reynaers 065.6573
2 stuks dievenklauw Reynaers 065.6581 -
1 stuks 3-puntslot Reynaers 061.8548.ZC (niet-zelfvergrendelend Fuhr 855GL - functie E)
1 stuks sluitlijst Reynaers 061.8784 - DIN Links
1 stuks elektrische sluitplaat Reynaers 061.8220 - (spanningsloos vergrendeld, met pal)
1 stuks Shield deurkruk op langschild binnen 061.7441 in Ral 9004 Coatex
1 stuks Shield vaste knop op langschild buiten 061.7430 in Ral 9004 Coatex
1 stuks bevestigingsset Reynaers 061.7584 -
1 stuks kruksliff 9-8 mm 30 mm Reynaers 061.6538 -
1 stuks opvulling stoppad Reynaers 061.7715.04
1 stuks deurdranger Geze TS5000 met glijarm en deurstop in Ral 9004 Coatex
1 stuks hele europrofielcilinder bibu lengte 35/55 mm (90 mm totaal) geen vrijloop nodig
1 stuks magneetcontact deur boven 150 mm uit sluitkant (type Aritech DC120)

Werkling:
Deur vergrendeld niet alle schoten automatisch bij het dichtdoen!
In paniek deur van binnen altijd te openen via deurkruk
Deur is met sleutel van buitenaf te openen.
Deur te openen via elektrische sluitplaat.
Deur 's morgens in dagstand zetten d.m.v. sleutel
Deur 's avonds in avond/nachtstand zetten d.m.v. sleutel

Merk B - viesgevelinzet, enkele deur, buitendraaiend, DIN Links

- Verdieping - Oostgevel
Afsluitbaar, zelfsluitend, v.v. mechanisch paniekslot
- Beslag WK2 (per deur):
4 stuks rollenband Reynaers 065.6565 in Ral 9004 Coatex
4 stuks rollenband bevestiging Reynaers 065.6573
2 stuks dievenklauw Reynaers 065.6581 -
1 stuks 3-puntslot Reynaers 061.8245.ZC (zelfvergrendelend Fuhr 833P - functie E)
1 stuks sluitplaat Reynaers 061.8153 - DIN Links
3 stuks sluitplaat Reynaers 061.8775 -
1 stuks verlengstuk slot Reynaers 061.8108 -
1 stuks Shield deurkruk op langschild binnen 061.7441 in Ral 9004 Coatex
1 stuks Shield vaste knop op langschild buiten 061.7430 in Ral 9004 Coatex
1 stuks bevestigingsset Reynaers 061.7584 -
2 stuks afdekkap met magneten Reynaers 061.8778.04
1 stuks kruksliff 9-8 mm 30 mm Reynaers 061.6538 -
1 stuks opvulling stoppad Reynaers 061.7715.04
1 stuks deurdranger Geze TS5000 met glijarm en deurstop in Ral 9004 Coatex
1 stuks hele europrofielcilinder bibu lengte 35/55 mm (90 mm totaal) geen vrijloop nodig
1 stuks magneetcontact deur boven 150 mm uit sluitkant (type Aritech DC120)

Werkling:
Deur vergrendeld alle schoten automatisch bij het dichtdoen!
In paniek deur van binnen altijd te openen via deurkruk
Loopdeur is zelfsluitend door dranger
Deur is van buiten te openen met sleutel

Profielserie Vliesgevels Reynaers CW50 HI
Inzetkozijnen CS 77
Conservering: gemoffeld in Ral 9004 (signaalzwart) Coatex structuurcoating
Laagdikte: 60 mu Qualicoat met Sea-Side pre-anodisatie
Glansgraad: Structuurcoating
Beglazing: Zonw. HR++ Triple isolatieglas U=0,7 W/m2.K, LTA (TI) =70% en ZTA (g) =40
G1 = 44.2-15-4-15-44.2 mm (51,52 mm dik) beide zijden letselveilig
G1deur = 33.1-15-4-15-33.1 mm (46,76 mm dik) beide zijden letselveilig (i.v.m. gewicht deuren)
G2 = 8-12-6-12-88.2 mm (52,76 mm dik) binnenzijde letsel- en doorvalveilig
B1 = 6-12-6-12-16 mm (52 mm) beide zijden letselveilig en 30 min brandwerend
Isolator Warm Edge zwart, opbouw zoals in het aanzicht van de puien gemeld
Opbouw: voldoet aan bouwbesluit, NEN 3569 en NEN 2608
Brandwerend glas voorzien van geëtste stempel
Hang- en sluitwerk: Reynaers systeemgebonden beslag, WK2 in naturel aluminium
Specificatie per aanzicht vermeld.
Aluminium sandwichpaneel, volgens detail, in kleur van de pui
Rooster: levering en montage voor zorg van de aannemer
Binnendichting: 2e dichting d.m.v. celband door Haro en kitwerk door derden
Zetwerk: conform detail, in kleur van de pui

definitief

Gebied II Gebouwhoogte 12 mtr Onbebouwd
= niet voor levering en/of montage Haro Aluminium Veenendaal BV

WERK	: Plant Base Centre of Excellence AAK
ADRES	: Lagedijk 230
POSTCODE/PLAATS	: 1544 BM Zaandijk (NH)
OPDRACHTGEVER	: Bloemendal Bouw BV
ADRES	: Bedrijfweg 11
POSTCODE/PLAATS	: 3831 KE Leusden
TELEFOONNR.	: 033 - 494 1396
CONTACTPERSOON	: dhr. Jan van Gulik
GETEKEND: 10-05-2022	GEWUJZIGD:
GEWUJZIGD: 02-06-2022	GEWUJZIGD:
GEWUJZIGD:	GEWUJZIGD:
TEKENAAR: Dirk G. van Bragt	GEWUJZIGD:
BLADNR:	ONDERWERP
01	Merk A en B (Oostgevel)
	Detail H013-H015, H106, H108
	Detail 8
	PAPIERFORMAAT: A1
	SCHAAL: 1:2 1:25
	AANTAL BLADEN: -
	OPDRACHTNR.: 22-012